

DOMI W
DOMI P
MINIDOMI



DOMIW1



DOMIW6



MINIDOMI1



MINIDOMI6



DOMIP1



DOMIP1SV



DOMIP6



DOMIP6SV



DOMIP18V

Émetteurs

FR - Instructions et avertissements pour l'installation et l'utilisation

SOMMAIRE

1	CONSIGNES ET PRÉCAUTIONS GÉNÉRALES DE SÉCURITÉ	2
2	DESCRIPTION DU PRODUIT ET APPLICATION	3
2.1	Liste des composants du produit	3
2.2	Utilisation des touches	4
2.3	Fonctions de l'émetteur	4
3	MÉMORISATION DE L'ÉMETTEUR	4
3.1	Vérification de l'émetteur	4
3.2	Mémorisation de l'émetteur	5
3.2.1	Mémorisation en « Mode 1 »	5
3.2.2	Mémorisation d'un nouvel émetteur par le biais d'un autre déjà mémorisé	5
4	PROCÉDURE DE DEMANDE D'ÉTAT	5
5	PROCÉDURE DE CHANGEMENT DE CODIFICATION	5
6	PROCÉDURE DE SÉLECTION D'UN GROUPE	6
6.1	Émetteurs DOMIW6, DOMIP6, DOMIP6SV, MINIDOMI6 ..	6
6.2	Émetteur DOMIP18V	6
7	PROCÉDURES D'ANNULATION	7
7.1	Effacement total	7
7.2	Effacement d'un groupe	7
8	SURFACE DU « CURSEUR »	7
9	ACTIVATION/DÉSACTIVATION DES CAPTEURS CLIMATIQUES	7
10	ACTIVATION/DÉSACTIVATION DU SIGNAL SONORE	8
11	SIGNALISATIONS	8
11.1	Indications à l'allumage	8
11.2	Signaux d'anomalies	8
11.3	Indication de l'état de la batterie	8
12	REPLACEMENT DE LA PILE	8
12.1	Modèles DOMIW1 et DOMIW1	8
12.2	Modèles MINIDOMI1 et MINIDOMI6	9
12.3	Modèles DOMIP1, DOMIP1SV, DOMIP6, DOMIP6SV et DOMIP18V	9
13	MISE AU REBUT DU PRODUIT	9
13.1	Mise au rebut de la pile	9
14	CARACTÉRISTIQUES TECHNIQUES	10
15	CONFORMITÉ	10
15.1	DECLARATION UE DE CONFORMITE SIMPLIFIEE	10
16	ACCESSOIRES	10
16.1	Modèles DOMIW1 et DOMIW1	10
16.2	Modèles MINIDOMI1 et MINIDOMI6	10
16.3	Modèles DOMIP1, DOMIP1SV, DOMIP6, DOMIP6SV et DOMIP18V	11



ATTENTION ! - Ce manuel contient des instructions et des avertissements importants pour la sécurité personnelle. Lire attentivement toutes les parties de ce manuel. En cas de doute, arrêter immédiatement l'installation et contacter l'assistance technique Nice.



ATTENTION ! - Instructions importantes : conserver ce manuel dans un endroit sûr pour permettre les futures procédures d'entretien et d'élimination du produit.

- Les matériaux d'emballage du produit doivent être éliminés conformément aux normes locales en vigueur.
- Ne modifier aucune partie du dispositif. Des opérations autres que celles spécifiées peuvent provoquer des dysfonctionnements. Le fabricant décline toute responsabilité en cas de dommages dérivant de modifications au produit.
- Ne pas placer l'appareil à proximité d'une source de chaleur et ne pas l'exposer à une flamme nue. Ces actions peuvent endommager le produit et provoquer un dysfonctionnement.
- Ce produit n'est pas destiné à être utilisé par des personnes (y compris les enfants) dont les capacités physiques, sensorielles ou mentales sont réduites, ou qui manquent d'expérience et de connaissances. Il faut garantir la surveillance et l'instruction concernant l'utilisation du produit par une personne responsable de leur sécurité.
- Faire en sorte que les enfants ne jouent pas avec le produit.
- Manipuler le produit avec soin, en veillant à ne pas l'écraser, le heurter ou le faire tomber pour éviter de l'endommager.
- Retirer toujours les piles avant de mettre l'appareil au rebut.
- Les piles doivent être éliminées de façon appropriée.
- Nice S.p.A., fabricant de cet appareil, déclare que le produit est conforme à la directive 2014/53/UE.
- Le manuel d'instructions et le texte intégral de la déclaration de conformité UE est disponible à l'adresse Internet suivante : www.niceforyou.com, dans la section « support » et « téléchargement ».
- Pour les émetteurs : 433 MHz : ERP < 10 dBm.

2 DESCRIPTION DU PRODUIT ET APPLICATION

Les émetteurs de la série **DOMI** sont destinés à la commande d'automatismes pour stores d'extérieur, brise-soleil, volets roulants ou ensembles mixtes d'automatismes Nice (scénarios).

ATTENTION ! - Toute utilisation autre que celle spécifiée ici et dans des conditions ambiantes différentes de celles indiquées dans cette notice doit être considérée comme impropre et strictement interdite !

2.1 LISTE DES COMPOSANTS DU PRODUIT

La « **Figure 1** » montre les principales parties qui composent les émetteurs **DOMI**.

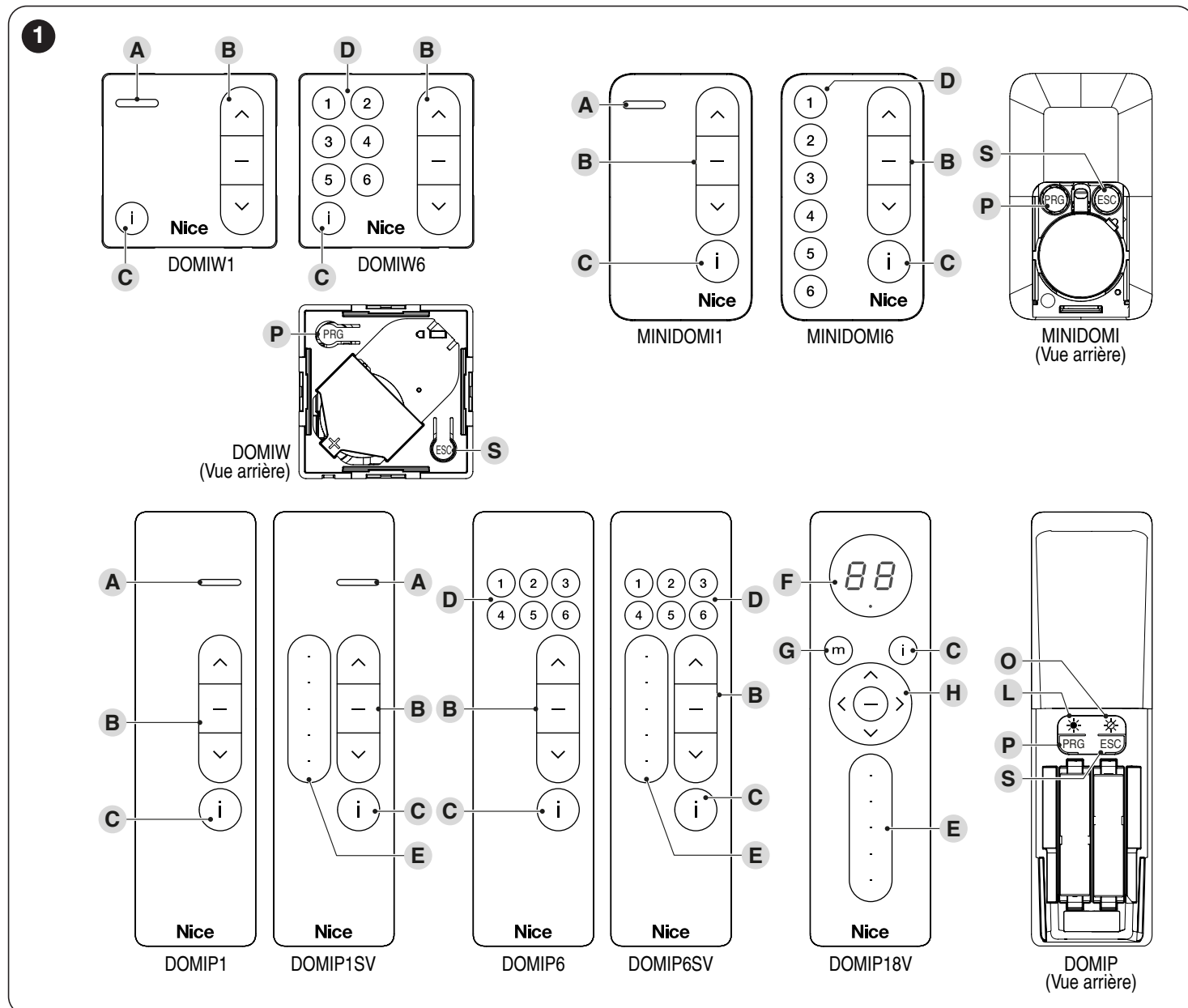
La gamme est composée de trois familles : **DOMI W**, **DOMI P** et **MINIDOMI**.

- La famille **DOMI W** (versions murales) se compose de deux modèles : **DOMIW1** à une touche et **DOMIW6** à six touches.

- La famille **DOMI P** (versions portables) se compose de cinq modèles : **DOMIP1** à une touche, **DOMIP1SV** à une touche et une surface « curseur », **DOMIP6** à six touches, **DOMIP6SV** à six touches et une surface « curseur » et enfin **DOMIP18V** avec un écran.

- La famille **MINIDOMI** se compose de deux modèles : **MINIDOMI1** à une touche et **MINIDOMI6** à six touches.

Les modèles dont le nom comporte le sigle **S** peuvent gérer les capteurs climatiques.



- A** Led de signalisation état automatisme
- B** Touches d'envoi des commandes (montée/ouverture « ^ », stop « - » et descente/fermeture « v »)
- C** Touche de demande d'état d'automatisme
- D** Touches de sélection du groupe
- E** Surface avec « curseur »
- F** Afficheur
- G** Touche de position partielle
- H** Sélecteur du groupe
- P-S** Touches de programmation (accessibles à l'arrière de l'émetteur après avoir retiré le carter de protection de la batterie)
- L-O** Touches d'activation/désactivation des capteurs climatiques (présentes uniquement sur les modèles **DOMIP1SV** et **DOMIP6SV**)

2.2 UTILISATION DES TOUCHES

Une description de l'utilisation des touches des émetteurs **DOMI** est indiquée ci-dessous.

B Touches de l'envoi des commandes

Elles permettent d'envoyer des commandes de montée/ouverture, \wedge , stop — et descente/fermeture \vee . Pour les modèles **DOMIW6**, **DOMIP6**, **DOMIP6SV**, **MINIDOMI6** et **DOMIP18V**, sélectionner un groupe avant d'envoyer la commande.

C Touche de demande d'état d'automatisme

En appuyant sur la touche, on revient à l'état de l'automatisme en l'affichant de l'une des manières décrites dans le paragraphe « **PROCÉDURE DE DEMANDE D'ÉTAT** » à la page 5.

D Touches de sélection du groupe

Ces touches sont présentes uniquement sur les modèles **DOMIW6**, **DOMIP6**, **DOMIP6SV** et **MINIDOMI6**. Elles permettent de sélectionner l'automatisme (ou les automatismes) auquel les commandes doivent être envoyées. Pendant la mémorisation de l'émetteur, il faut programmer au moins une de ces touches, en y associant au moins un automatisme (ou plusieurs automatismes). Tous les automatismes associés au groupe sélectionné recevront les mêmes commandes lors de l'utilisation de l'émetteur. Les autres touches disponibles peuvent être programmées de la même manière, en fonction des besoins de votre installation (à toutes fins utiles, cela revient à avoir 6 émetteurs indépendants dans un seul dispositif de commande).

E Surface avec « curseur »

La surface avec « curseur » n'est disponible que sur les modèles **DOMIP1SV**, **DOMIP6SV** et **DOMIP18V**. En touchant brièvement cette surface ou en faisant glisser le doigt dessus, il est possible d'envoyer des commandes à l'automatisme de manière simple. Le toucher et le glisser activent des commandes différentes selon l'automatisme utilisé et les programmations effectuées. Pour avoir un tableau détaillé des fonctions programmables, consulter le manuel d'instructions du récepteur/logique de commande.

F Afficheur

Cet affichage n'est présent que sur le modèle **DOMIP18V** et permet d'afficher le groupe actif parmi les dix-huit disponibles.

G Touche de position partielle

Cette touche est présente uniquement sur le modèle **DOMIP18V** et est utilisée pour envoyer la commande de position partielle à l'automatisme.

H Sélecteur du groupe

Ce sélecteur est présent uniquement sur le modèle **DOMIP18V** et permet de sélectionner l'automatisme (ou les automatismes) auquel les commandes doivent être envoyées. L'écran (F) indique le groupe actuellement sélectionné. Pendant la mémorisation de l'émetteur, il faut programmer au moins un groupe, en y associant au moins un automatisme (ou plusieurs automatismes). Tous les automatismes associés au groupe sélectionné recevront les mêmes commandes lors de l'utilisation de l'émetteur. Les autres touches disponibles peuvent être programmées de la même manière, en fonction des besoins de votre installation (à toutes fins utiles, cela revient à avoir 18 émetteurs indépendants dans un seul dispositif de commande).

P-S Touches de programmation (accessibles à l'arrière de l'émetteur après avoir retiré le carter de protection de la batterie)

Dans les automatismes compatibles (par exemple pour les moteurs et les centrales qui font partie de la série **Era** de **Nice**), ces touches servent à simplifier les procédures de programmation. La touche **PRG** accélère l'accès aux procédures tandis que la touche **ESC** accélère la sortie. Pour accéder aux touches, il faut retirer le carter de protection de la batterie. Pour les modèles **DOMIW6**, **DOMIP6**, **DOMIP6SV**, **MINIDOMI6** et **DOMIP18V**, lors des procédures de programmation, s'il est nécessaire d'appuyer sur ces touches, un groupe doit être sélectionné avant d'envoyer la commande.

L-O Touches d'activation/désactivation des capteurs climatiques (présentes uniquement sur les modèles **DOMIP1SV** et **DOMIP6SV**)

En appuyant sur la touche « \star », l'automatisme est en mesure de recevoir les commandes automatiques transmises par les éventuels capteurs climatiques présents dans l'installation. L'appui sur la touche « \star » désactive la réception.

2.3 FONCTIONS DE L'ÉMETTEUR

DOMI sont compatibles avec les récepteurs qui adoptent à la fois la codification radio unidirectionnelle « O-Code » et la codification bidirectionnelle « BD ». Cette dernière possède des fonctions avancées et exclusives du système « Nice Opera » et d'autres fonctions, telles que :

- l'envoi depuis le récepteur de la confirmation sur l'émetteur que la commande envoyée a été reçue. Après la transmission, si tous les automatismes mémorisés dans le groupe reçoivent correctement la commande, la LED s'allume en **VERT** et un bip sonore retentit. Si la commande n'est PAS reçue par au moins un des automatismes mémorisés dans le groupe, la LED s'allume en **ROUGE**
- l'envoi de l'état de l'automatisme (par exemple, en cas d'ouverture ou de fermeture du volet) : voir le paragraphe « **PROCÉDURE DE DEMANDE D'ÉTAT** » à la page 5).

Les émetteurs **DOMI** quittent l'usine configurés en mode bi-directionnel.

Pour la procédure de changement de codification, se reporter au paragraphe « **PROCÉDURE DE CHANGEMENT DE CODIFICATION** » à la page 5.



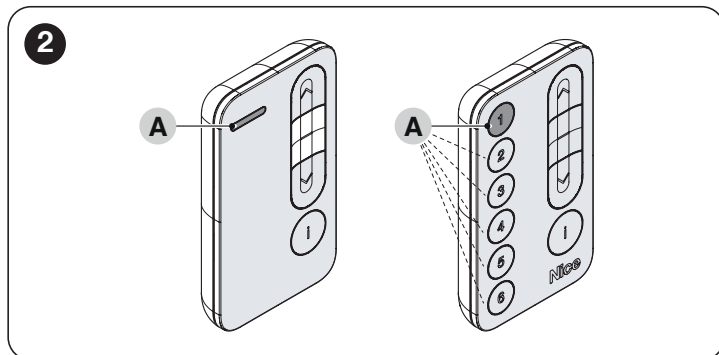
Chaque codification individuelle permet d'utiliser uniquement les fonctions liées à cette codification spécifique.

3 MÉMORISATION DE L'ÉMETTEUR

3.1 VÉRIFICATION DE L'ÉMETTEUR

Avant de mémoriser l'émetteur dans le récepteur de l'automatisme, vérifier son bon fonctionnement en appuyant sur n'importe quelle touche et en observant en même temps l'allumage de la LED (A) (si elle est présente) ou la touche correspondant au groupe choisi (dans le cas d'émetteurs sans LED) (Figure 2).


Si la LED (A) (si elle est présente) ou la touche correspondant au groupe sélectionné (dans le cas d'émetteurs sans LED) ne s'allume pas, vérifier l'état de la batterie et la remplacer si nécessaire (voir le paragraphe « **REPLACEMENT DE LA PILE** » à la page 8).



3.2 MÉMORISATION DE L'ÉMETTEUR

Les procédures suivantes sont disponibles pour mémoriser l'émetteur dans un récepteur :

- mémorisation en « Mode 1 »
- mémorisation d'un nouvel émetteur par le biais d'un autre déjà mémorisé.

 Ces procédures sont décrites dans le manuel d'instructions du récepteur ou de la centrale avec lequel/laquelle l'émetteur fonctionnera. Ces manuels sont également disponibles sur le site : www.niceforyou.com.

3.2.1 Mémorisation en « Mode 1 »

Cette modalité permet de mémoriser dans le récepteur, en une seule fois, toutes les touches de commande de l'émetteur, en les associant **automatiquement** à chaque commande gérée par la centrale (commandes d'usine).

 Pour les modèles DOMIW6, DOMIP6, DOMIP6SV, MINIDOMI6 et DOMIP18V, sélectionner un groupe avant d'envoyer la procédure.

 Se reporter aux instructions de la centrale pour identifier le type de commande qui sera associé à chaque touche de l'émetteur.

3.2.2 Mémorisation d'un nouvel émetteur par le biais d'un autre déjà mémorisé

Ce mode permet de mémoriser d'autres émetteurs en exploitant la présence d'un émetteur déjà mémorisé dans le récepteur.

En opérant avec un autre émetteur déjà mémorisé dans le même récepteur (à une distance maximale de 20 mètres), il est possible de mémoriser un nouvel émetteur qui assumera les mêmes commandes présentes dans celui déjà mémorisé.

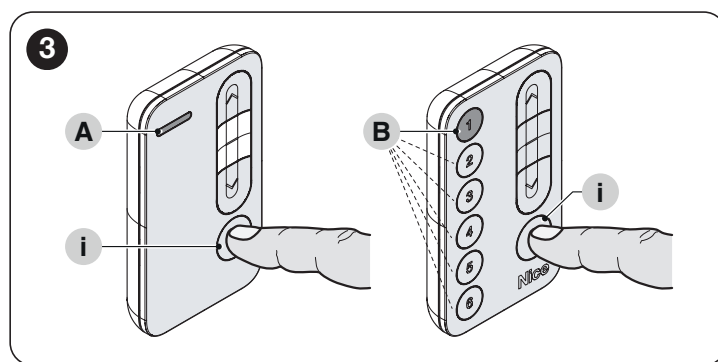
 Pour les modèles DOMIW6, DOMIP6, DOMIP6SV, MINIDOMI6 et DOMIP18V, sélectionner un groupe avant d'envoyer la procédure.

4 PROCÉDURE DE DEMANDE D'ÉTAT


La procédure suivante (**Figure 3**) permet de connaître l'état de l'automatisme à travers l'émetteur (par exemple, si le store ou le volet est ouvert ou fermé).

Pour demander l'état :

1. enfoncer et relâcher la touche (i) « Demande d'état ». Dans le cas d'émetteurs ayant plusieurs groupes, il faut d'abord sélectionner le groupe associé à l'automatisme dont on veut demander l'état, puis appuyer et relâcher la touche (i) « Demande d'état ».
2. Observer la couleur de la LED (A) (si elle est présente) ou la couleur de la touche correspondant au groupe (B) sélectionné :
 - **VERT** : automatisme en position FIN DE COURSE HAUT pour store, brise-soleil ou volets roulants ; FIN DE COURSE OUVERTURE pour les portails
 - **ROUGE** : automatisme en position FIN DE COURSE BAS pour store, brise-soleil ou volets roulants ; FIN DE COURSE FERMETURE pour les portails
 - **ORANGE** : ouverture/fermeture partielle.



5 PROCÉDURE DE CHANGEMENT DE CODIFICATION

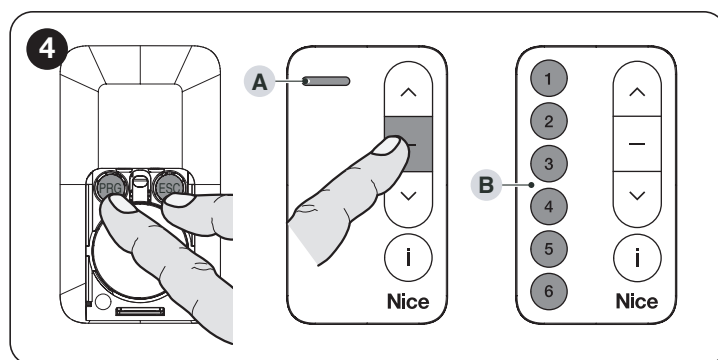
 **ATTENTION !** La procédure de changement de codification radio entraîne une réinitialisation aux réglages d'usine et donc la suppression de tous les paramètres précédemment mémorisés.

Cette procédure (**Figure 4**) permet de changer le type de codification (« O-Code » ou « BD »).


DOMI est configuré en usine, en mode bidirectionnel avec la codification radio « BD ». Si l'automatisme de l'installation utilise la technologie unidirectionnelle « O-code », il faut effectuer la procédure de « modification de la codification ».


Pour effectuer cette procédure :

1. retirer le carter de protection de la batterie
2. appuyer simultanément sur les touches « PRG », « ESC » et « - » jusqu'à ce que la LED (A) (si elle est présente) ou les touches de sélection du groupe (B), puis les relâcher
3. à la fin du clignotement, l'allumage en **ROUGE** de la LED (A) (si elle est présente) ou des touches de sélection du groupe (B) indique que la codification unidirectionnelle « O-Code » a été réglée.



 Pour rétablir la codification bidirectionnelle « BD », répéter la procédure : lorsque la LED (A) (si elle est présente) ou les touches de sélection du groupe (B) s'allument en **VERT**, cela indique que la codification « BD » a été établie.

 Chaque codification individuelle permet d'utiliser uniquement les fonctions liées à cette codification spécifique.

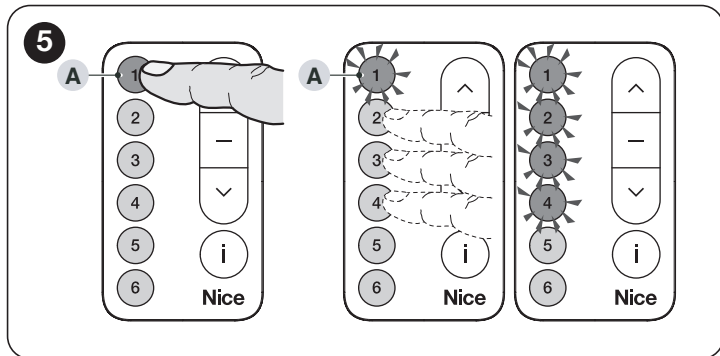
 Lorsque l'émetteur est configuré en mode unidirectionnel, la LED (A) (si elle est présente), ou les touches de sélection du groupe (B) sélectionnées, s'allumeront en **ROUGE** et en appuyant sur une touche de commande, elles clignoteront en **ROUGE** jusqu'à ce que la touche soit relâchée.

Avec les émetteurs **DOMIW6**, **DOMIP6**, **DOMIP6SV**, **MINIDOMI6** et **DOMIP18V**, il faut sélectionner un groupe (c'est-à-dire les automatismes qui lui sont associés) avant d'envoyer la commande souhaitée.

6.1 ÉMETTEURS DOMIW6, DOMIP6, DOMIP6SV, MINIDOMI6

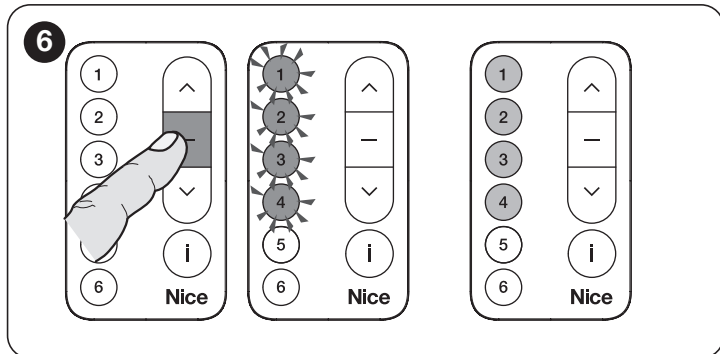
Pour sélectionner un groupe (**Figure 5**) :

- appuyer et relâcher l'une des touches (**A**) de sélection de groupe
- la LED correspondant à la touche appuyée reste allumée en **ORANGE** pendant quelques secondes et, avant qu'elle ne s'éteigne, il est possible de sélectionner d'autres groupes à ajouter au premier sélectionné (pour désélectionner un groupe, il suffit d'appuyer brièvement sur la touche correspondante et la LED s'éteint)
 - lorsque les LED correspondantes à la sélection effectuée s'éteignent automatiquement, celle-ci restera dans la mémoire de l'émetteur jusqu'à ce qu'un nouveau groupe (ou plusieurs groupes) soit sélectionné. Tant que la sélection reste active (en mémoire au niveau de l'émetteur), il est possible d'envoyer des commandes aux automatismes associés sans avoir à refaire la sélection.



Une fois le groupe souhaité sélectionné, il est possible d'envoyer une commande (montée/ouverture « ^ », stop « - » ou descente/fermeture « v »). Lorsque la commande est envoyée, la LED du groupe sélectionné clignote en **ORANGE** et après quelques instants (le temps d'envoi de la réponse de l'automatisme), il indique le résultat de la commande (**Figure 6**) :

- Allumée VERT** (et le signal sonore s'il est activé) : commande reçue correctement par tous les automatismes mémorisés dans le groupe
- Allumée ROUGE** : commande NON reçue par au moins un des automatismes mémorisés dans le groupe.



Si la commande n'est PAS reçue, vérifier que :

- l'automatisme associé à l'émetteur est alimenté et fonctionne correctement
- le groupe sélectionné n'a pas déjà été associé à un automatisme non présent dans l'installation. Dans ce cas, il faut effacer le groupe comme décrit au paragraphe « **Effacement d'un groupe** » de la page 7.

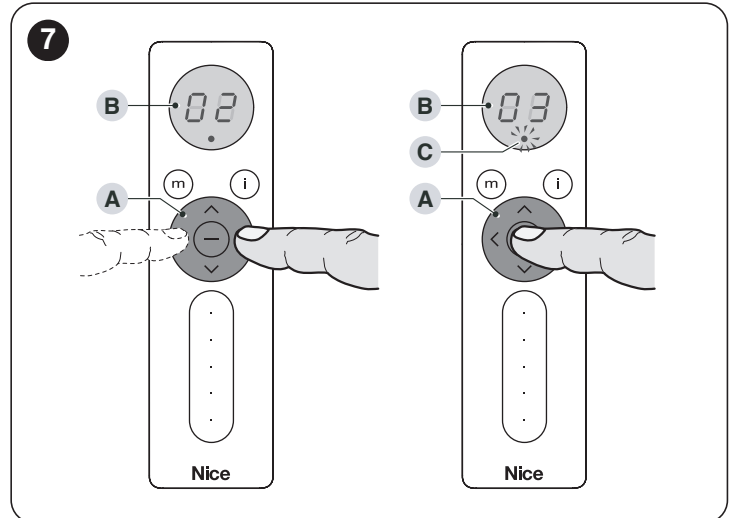


Si l'automatisme requiert le mode « action maintenue », la LED du groupe sélectionné clignote rapidement en ORANGE pendant l'envoi de la commande. Le mode « action maintenue » ne fonctionne que pour un groupe à la fois.

6.2 ÉMETTEUR DOMIP18V

Pour sélectionner un groupe (**Figure 7**) :

- à l'aide du sélecteur (**A**), appuyer sur « > » ou « < » pour choisir le groupe souhaité parmi les dix-huit disponibles. Ceci sera indiqué sur l'écran (**B**)
- envoyer la commande souhaitée (montée/ouverture « ^ », stop « - » ou descente/fermeture « v ») aux automatismes associés. Tant que la sélection reste active (en mémoire au niveau de l'émetteur), il est possible d'envoyer des commandes aux automatismes associés sans avoir à refaire la sélection.



Une fois le groupe souhaité sélectionné, il est possible d'envoyer une commande (montée/ouverture « ^ », stop « - » ou descente/fermeture « v »). Lorsque la commande est envoyée, la LED (**C**) du groupe sélectionné clignote en **ORANGE** et après quelques instants (le temps d'envoi de la réponse de l'automatisme), elle indique le résultat de la commande :

- Allumée VERT** (et le signal sonore s'il est activé) : commande reçue correctement par tous les automatismes mémorisés dans le groupe
- Allumée ROUGE** : commande NON reçue par au moins un des automatismes mémorisés dans le groupe.



Si la commande n'est PAS reçue, vérifier que :

- l'automatisme associé à l'émetteur est alimenté et fonctionne correctement
- le groupe sélectionné n'a pas déjà été associé à un automatisme non présent dans l'installation. Dans ce cas, il faut effacer le groupe comme décrit au paragraphe « **Effacement d'un groupe** » de la page 7.




Si l'automatisme requiert le mode « action maintenue » pendant l'envoi de la commande, la LED (C) clignote rapidement en ORANGE. Le mode « action maintenue » ne fonctionne que pour un groupe à la fois.

7 PROCÉDURES D'ANNULATION

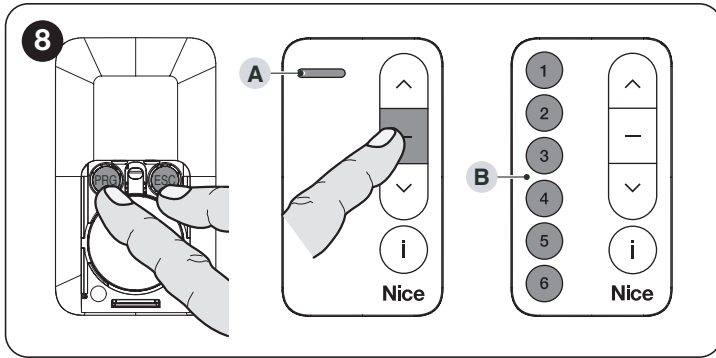
 Les procédures d'effacement n'affectent que les émetteurs DOMI configurés en mode bidirectionnel.

7.1 EFFACEMENT TOTAL


 Cette procédure permet de rétablir les paramètres d'usine de l'émetteur. Au terme de la procédure, tous les réglages précédemment mémorisés seront perdus.

Pour effectuer cette procédure (Figure 4) :

1. retirer le carter de protection de la batterie
2. appuyer simultanément sur les touches « PRG », « ESC » et « - » jusqu'à ce que la LED (A) (si elle est présente) ou les touches de sélection du groupe (B) clignotent en rouge, puis les relâcher. À la fin du clignotement, la LED (A) (si elle est présente) ou les touches de sélection de groupe (B) s'allument en ROUGE pendant un instant
3. appuyer simultanément sur les touches « PRG », « ESC » et « - » jusqu'à ce que la LED (A) (si elle est présente) ou les touches de sélection du groupe (B) clignotent en rouge, puis les relâcher. À la fin du clignotement, l'allumage en VERT de la LED (A) (si elle est présente) ou des touches de sélection du groupe (B) indique que l'effacement a été effectué.

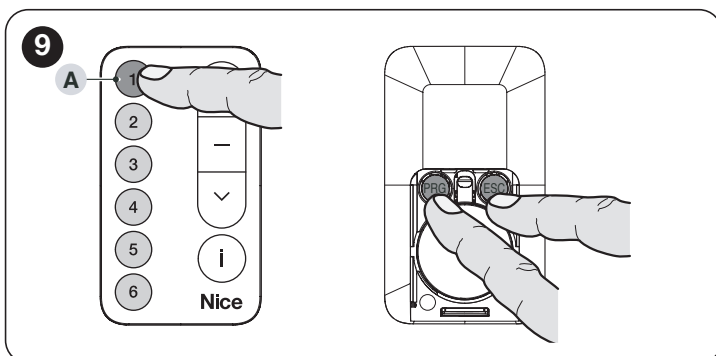


7.2 EFFACEMENT D'UN GROUPE

 Cette procédure n'est valable que pour les modèles DOMIW6, DOMIP6, DOMIP6SV, DOMIP18V et MINI-DOMI6. Elle permet d'effacer les automatismes associés à un groupe. À la fin de la procédure, tous les paramètres précédemment mémorisés dans le groupe choisi seront perdus.

Pour effectuer cette procédure (Figure 9) :


1. retirer le carter de protection de la batterie
2. appuyer et relâcher la touche (A) relative au groupe concerné par l'effacement
3. appuyer simultanément sur les touches « PRG » et « ESC » jusqu'à ce que la touche (A) concernant le groupe sélectionné clignote en rouge, puis les relâcher. L'allumage en ROUGE de la touche de sélection du groupe (A) indique que l'effacement du groupe a été effectué.



8 SURFACE DU « CURSEUR »

Les émetteurs DOMIP1SV, DOMIP6SV et DOMIP18V sont équipés d'une surface « curseur » qui permet d'envoyer des commandes à l'automatisme de manière simplifiée.

Pour envoyer une commande à l'aide du « curseur », il suffit d'effleurer du doigt un instant la surface à l'endroit désiré, ou bien de faire glisser un doigt sur la surface correspondante, dans la direction désirée. Pour les modèles DOMIP6SV et DOMIP18V, avant d'envoyer une commande, il faut sélectionner le groupe auquel on souhaite adresser cette commande. Après avoir envoyé la commande, attendre que la LED (si elle est présente) ou les touches du groupe choisi s'éteignent avant d'envoyer une autre commande.

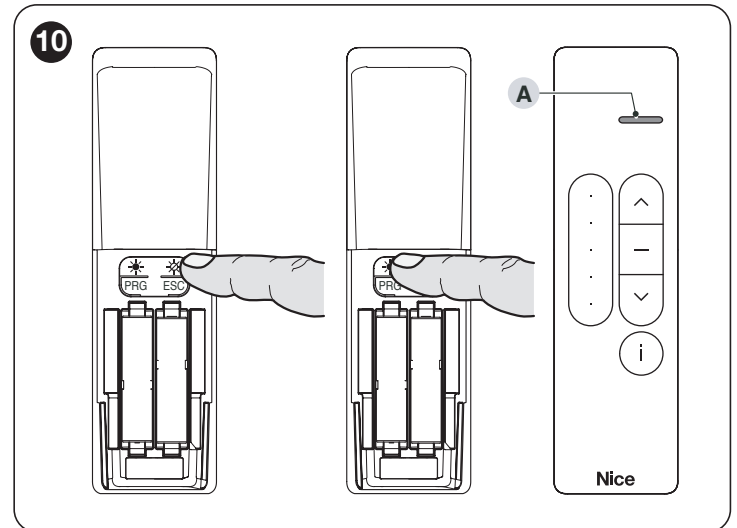
 Une pression prolongée sur la surface du « curseur » met l'émetteur en stand-by. Pour le réactiver, appuyer à nouveau sur la surface du « curseur » ou bien sur une autre touche.

9 ACTIVATION/DÉSACTIVATION DES CAPTEURS CLIMATIQUES

Les émetteurs DOMIP1SV et DOMIP6SV permettent de désactiver/activer les automatismes qui reçoivent les données du capteur climatique.

Pour ce faire (Figure 10) :

1. retirer le carter de protection de la batterie
2. pour le modèle DOMIP1SV, sélectionner le groupe souhaité
 - pour DÉSACTIVER l'utilisation des capteurs climatiques, appuyer une fois sur la touche « * ». La LED (A) (si elle est présente) ou les touches du groupe sélectionné s'allument en ROUGE pendant deux secondes
 - pour ACTIVER l'utilisation des capteurs climatiques, appuyer une fois sur la touche « * ». La LED (A) (si elle est présente) ou les touches du groupe sélectionné s'allument en VERT pendant deux secondes.

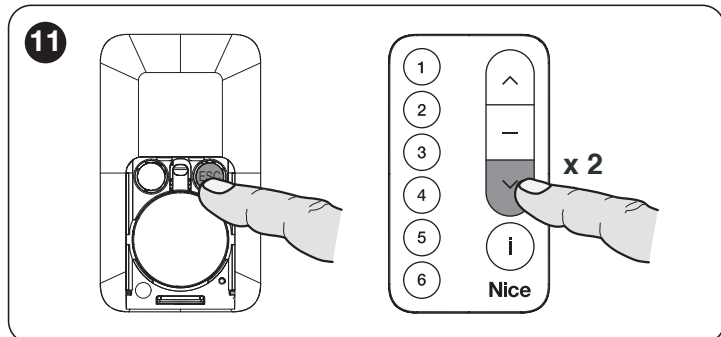


10 ACTIVATION/DÉSACTIVATION DU SIGNAL SONORE

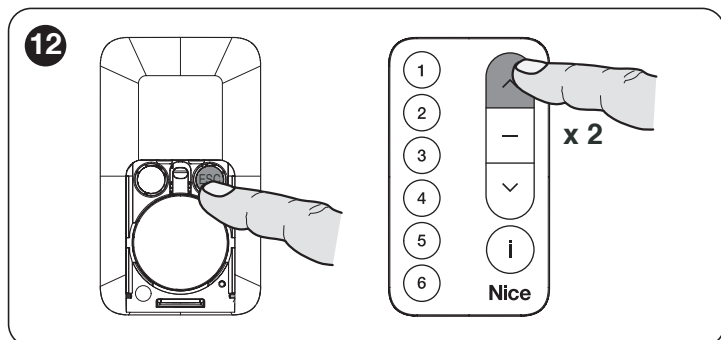
Les émetteurs **DOMIP1**, **DOMIP1SV**, **DOMIP6**, **DOMIP6SV**, **DOMIP18V**, **MINIDOMI1** et **MINIDOMI6** sont équipés d'un signal sonore (bip) configuré en usine. Il est possible à tout moment de le désactiver ou de le réactiver.

Pour ce faire :

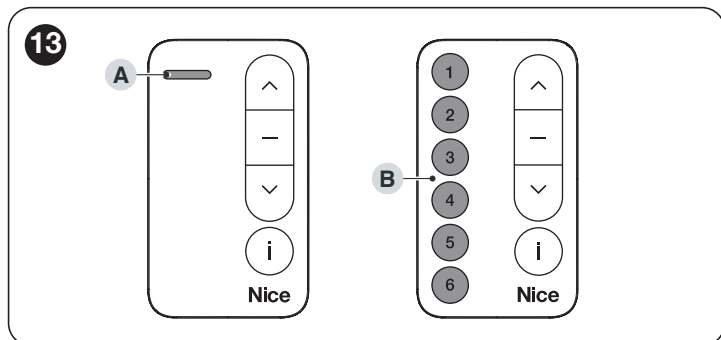
1. retirer le carter de protection de la batterie
 - pour **DÉSACTIVER** le signal sonore, appuyer sur « **ESC** » et en même temps **deux** fois sur « **∨** »



- pour **ACTIVER** le signal sonore, appuyer sur « **ESC** » et en même temps **deux** fois sur « **^** ».



11 SIGNALISATIONS



11.1 INDICATIONS À L'ALLUMAGE

Lorsque la batterie est insérée, l'avertisseur (s'il est présent) émet un signal sonore et la LED **(A)** (si elle est présente), ou les touches de sélection du groupe **(B)** (dans le cas d'émetteurs sans LED), clignoteront (**Figure 13**) :

- en **VERT** si l'émetteur est configuré en mode bidirectionnel
- en **ROUGE** si l'émetteur est configuré en mode unidirectionnel.

11.2 SIGNAUX D'ANOMALIES

En présence d'anomalies, la LED **(A)** (si elle est présente) ou les touches de sélection du groupe **(B)** (dans le cas d'émetteurs sans LED) clignoteront en **ROUGE** (**Figure 13**). Voici les cas d'anomalies possibles :

- tentative de transmission sans avoir préalablement sélectionné un groupe
- pression de la touche « **PROG** » ou « **ESC** » avec plus d'un groupe sélectionné.

11.3 INDICATION DE L'ÉTAT DE LA BATTERIE

Quand le niveau de charge de la batterie est faible, la LED **(A)** (si elle est présente) ou les touches de sélection du groupe **(B)** (dans le cas d'émetteurs sans LED) commenceront à clignoter lentement en **ORANGE** (**Figure 13**).

12 REMPLACEMENT DE LA PILE

Lorsque la pile est déchargée, en appuyant sur une touche, la LED de signalisation s'affaiblit et l'émetteur n'émet pas. Lorsque la pile est quasiment déchargée, la LED émet des clignotements rouges pendant l'émission.

Pour rétablir le fonctionnement de l'émetteur, remplacer la pile déchargée par une pile du même type, en respectant la polarité.

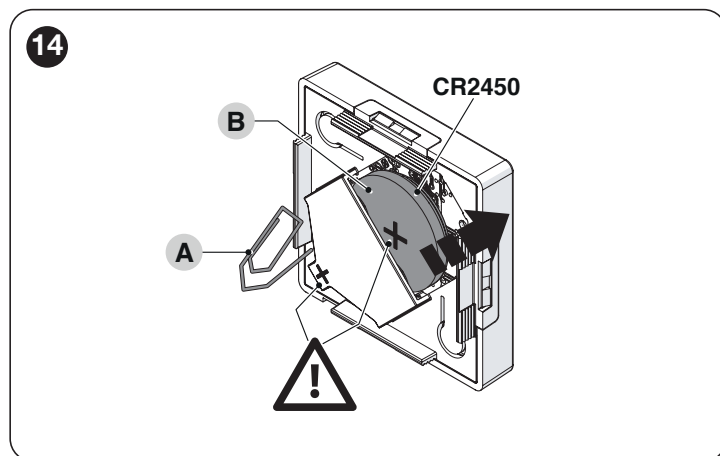
12.1 MODÈLES DOMIW1 ET DOMIW1

Pour changer la pile (**Figure 14**) :

1. insérer une épingle à cheveux (ou un objet similaire) dans le trou **(A)** pour pousser la pile **(B)** et pouvoir l'enlever
2. retirer la pile et la remplacer par une du même type.




Lors de l'insertion de la nouvelle pile, attention à respecter la polarité.

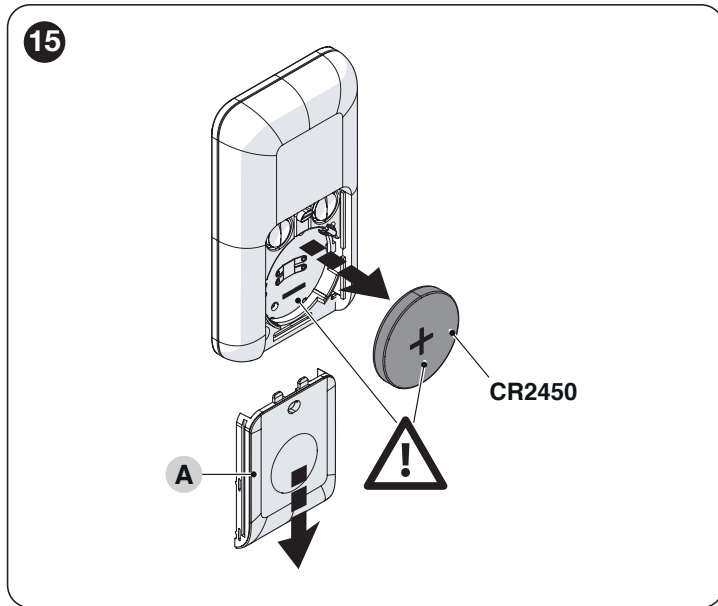


12.2 MODÈLES MINIDOMI1 ET MINIDOMI6

Pour changer la pile (**Figure 15**) :

1. retirer le couvercle de protection (A)
2. retirer la pile et la remplacer par une du même type.

 **Lors de l'insertion de la nouvelle pile, attention à respecter la polarité.**

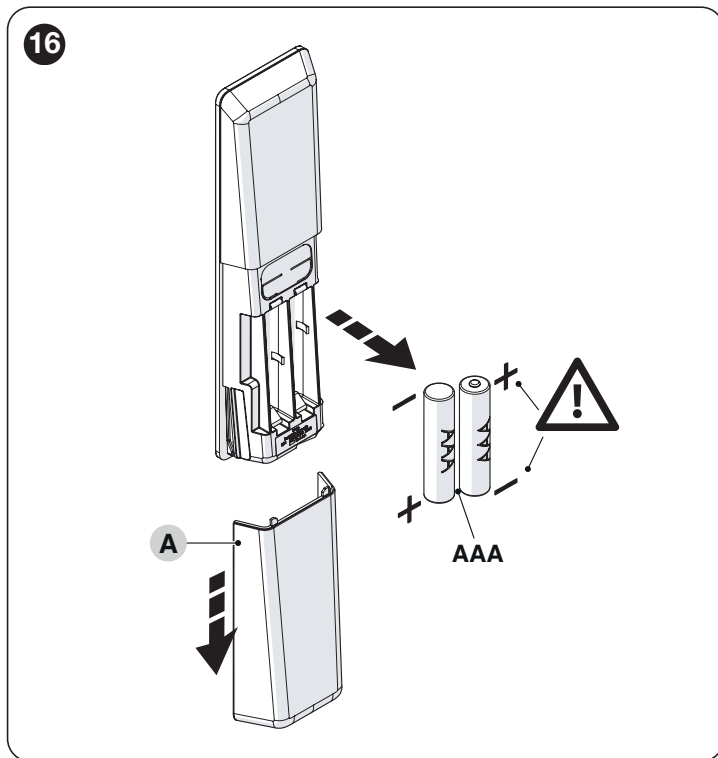


12.3 MODÈLES DOMIP1, DOMIP1SV, DOMIP6, DOMIP6SV ET DOMIP18V

Pour changer la pile (**Figure 16**) :

1. retirer le couvercle de protection (A)
2. retirer la pile et la remplacer par une du même type.

 **Lors de l'insertion de la nouvelle pile, attention à respecter la polarité.**



13 MISE AU REBUT DU PRODUIT


 **Ce produit fait partie intégrante de l'automatisation et doit par conséquent être éliminé avec celle-ci.**

Comme pour les opérations d'installation, à la fin de la durée de vie de ce produit les opérations de démantèlement doivent être effectuées par du personnel qualifié.

Ce produit est composé de différents types de matériaux : certains peuvent être recyclés, d'autres doivent être éliminés. Informez-vous sur les systèmes de recyclage ou d'élimination prévus par les normes locales en vigueur pour cette catégorie de produit.

 **ATTENTION**

Certains composants du produit peuvent contenir des substances polluantes ou dangereuses qui, si jetées dans la nature, pourraient avoir des effets nuisibles sur l'environnement et sur la santé des personnes.

 Comme l'indique le symbole ci-contre, il est interdit de jeter ce produit avec les ordures ménagères. Procéder donc au « tri sélectif » des composants pour leur élimination conformément aux méthodes prévues par les normes locales en vigueur ou restituer le produit au vendeur lors de l'achat d'un nouveau produit équivalent.



 **ATTENTION**

Les normes locales en vigueur peuvent prévoir de lourdes sanctions en cas d'élimination illégale de ce produit.

13.1 MISE AU REBUT DE LA PILE


 **ATTENTION**

Retirer toujours les piles avant de mettre l'appareil au rebut.

Les piles doivent être éliminées de façon appropriée.

La pile usagée contient des substances polluantes et ne doit donc pas être jetée avec les ordures ménagères. Il faut la mettre au rebut en adoptant les méthodes de tri prévues par les normes en vigueur dans le pays d'utilisation.

14 CARACTÉRISTIQUES TECHNIQUES

 Toutes les caractéristiques techniques indiquées se réfèrent à une température ambiante de 20 °C (+/- 5 °C). Nice S.p.A. se réserve le droit d'apporter des modifications au produit à tout moment si elle le juge nécessaire, en garantissant dans tous les cas les mêmes fonctions et le même type d'utilisation prévu.


 La portée des émetteurs et la capacité de réception des récepteurs sont fortement influencées par les autres dispositifs (les alarmes, les casques radio, etc.) qui fonctionnent sur la même fréquence dans l'environnement d'utilisation. Dans ces cas, Nice S.p.A. ne peut offrir aucune garantie sur la portée réelle de ses dispositifs.

Tableau 1

CARACTÉRISTIQUES TECHNIQUES			
Description	Caractéristique technique		
	DOMI P	DOMI W	MINIDOMI
Typologie	Émetteur bidirectionnel		
Alimentation	pile alcaline 2 x 1.5Vdc type AAA	pile au lithium de 3 Vdc de type CR2450	
Durée de la pile	estimée à 3 ans, avec 10 transmissions par jour		
Fréquence	433.92 MHz		
Puissance rayonnée (ERP)	< 10 mW		
Codification radio	BD - O-Code		
Température de fonctionnement	-5°C ... +55 °C		
Degré de protection	IP 40 (utilisation dans la maison ou en environnement protégé)		
Dimensions	155x43x23 mm	50x50x13 mm	71x41x12 mm
Poids	75 g	24 g	27 g

15 CONFORMITÉ

15.1 DECLARATION UE DE CONFORMITE SIMPLIFIEE

Le fabricant, Nice S.p.A. déclare que le produit DOMIW1, DOMIW6, DOMIP1, DOMIP1SV, DOMIP6, DOMIP6SV, DOMIP18V, MINIDOMI1 e MINIDOMI6 est conforme à la directive 2014/53/UE. Le texte complet de la déclaration UE de conformité est disponible à l'adresse internet suivante: <https://www.niceforyou.com/fr/support>.

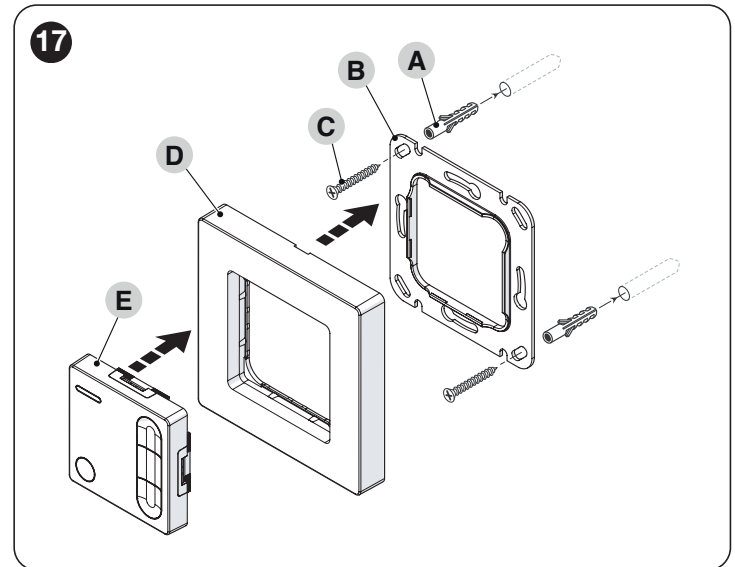
16 ACCESSOIRES

Les émetteurs **DOMI** peuvent être équipés de plaques pour un montage mural. Pour les modèles **DOMIP1**, **DOMIP1SV**, **DOMIP6**, **DOMIP6SV** et **DOMIP18V**, elles sont incluses dans l'emballage, tandis que pour tous les autres modèles, elles peuvent être commandées séparément en fonction de l'émetteur choisi. Pour fixer les plaques au mur :

- percer le mur et positionner les chevilles (A) à choisir en fonction de la surface de fixation
 - placer la plaque (B) et la fixer avec les vis de (C)
- placer la couverture de la plaque (D).
Il est maintenant possible de positionner l'émetteur (E) dans le logement approprié.

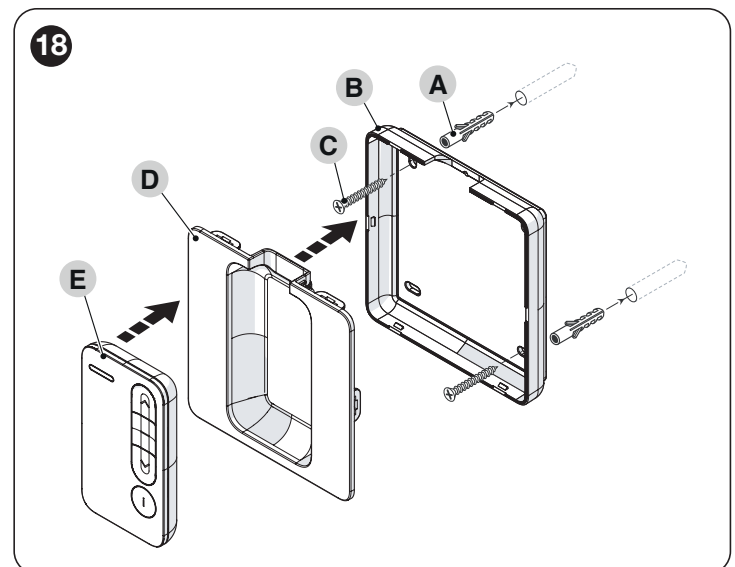
16.1 MODÈLES DOMIW1 ET DOMIW1

(Figure 17 - à commander séparément)



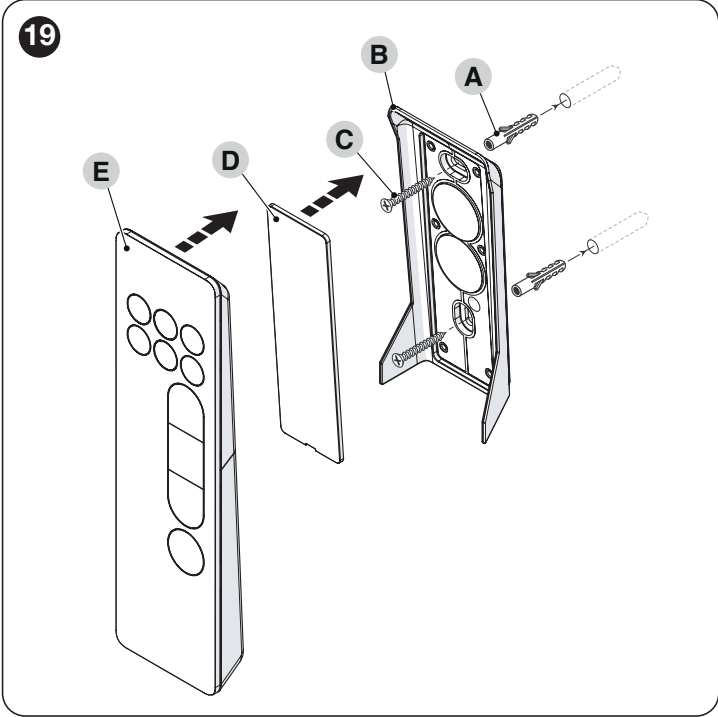
16.2 MODÈLES MINIDOMI1 ET MINIDOMI6

(Figure 18 - à commander séparément)



**16.3 MODÈLES DOMIP1, DOMIP1SV, DOMIP6,
DOMIP6SV ET DOMIP18V**

(Figure 19 - incluse dans l'emballage)





Nice SpA
Via Callalta, 1
31046 Oderzo TV Italy
info@niceforyou.com

www.niceforyou.com

IS0802A00FR_04-11-2021